

Elektrokippkochkessel mit Handkippung

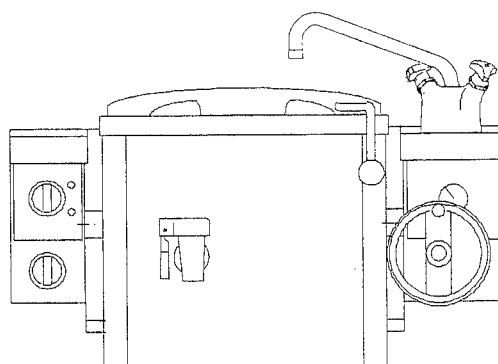
Tilting-type Electrical Boiler with Manual Tilting

Marmite électrique à basculement manuel

Gerätetypen:
Appliance Types:
Modèles d'appareils:

Stand Standing Support	I-Wand / I- Brücke Installation Wall / Bridge Paroi / Passerelle
------------------------------	--

7580 - 3	7780 - 3
7581 - 3	7781 - 3
7582 - 3	7782 - 3
7583 - 3	7783 - 3
7584 - 3	7784 - 3
7568 - 3	7768 - 3



DE 2, 3 - 8
GB 2, 9 - 14
FR 2, 15 - 20



I3 - 511 - B
DOC. NO. 282 536
EDITION 1 J 9709

Ersatzteilliste für Kippkochkessel mit Handkippung, elektrorbeheizt

Replacement Parts List for Tilting-type Electrical Boiler with Manual Tilting

Liste des pièces de rechange des marmites électriques basculantes à chauffage électrique

Nummer: 13-511-B

Pos. Bezeichnung

DE

- 1 Druckmeßgerät DRO 63 (Druckanzeige)
- 2 Flexschlauch ø 8 mm (Druckmeßgerät)
- 3 Kapselkondensatableiter (Entlüfter R 3/4")
- 4 Kapsellementsatz für Entlüfter
- 5 Schlauch - GI - DIN 73411 - DN25 schwarz
- 6 SchlauchKlemme GTO
- 7 Sicherheitsventil R 3/4" Typ 6104
- 8 Heizung 15 kW/400V
- 9 Heizung 18 kW/400V
- 10 Heizung 25,2 kW/400V
- 11 Dichtung für Heizeinsatz
- 12 Sicherheitstemperaturbegrenzer
- 13 Druckschalter Typ 901.41
- 14 Kugelknopf DIN 319 - C50FS - Schwarz
- 15 Deckeldrehgelenk f. Deckel einwandig
- 16 Deckeldrehgelenk f. Deckel einwandig
- 17 Lager für Kippgeräte
- 18 Sicherungsring DIN 471 60 x 2mm
- 19 Vitonring V60A (ø 60mm)
- 20 O - Ring 37, 46 x 5,33 (für Gelenk)
- 21 O - Ring für Sicherheitsauslaufhahn
- 22 Entleerhahn R 1 1/2"
- 23 Verriegelungssatz f. Entleerhahn
- 24 Sieb, geschweißt f. Speisenauslauf
- 25 Gerätefuß, komplett (1 Stück)
- 26 Wassereinlaufarmatur 3/4" Nr. 6922.30/000
- 27 Schwenkauslauf Nr. 6323.90/300.190
- 28 Flexschlauch ø 15 x 900mm lang
- 29 Zugfeder für Kippgetriebe
- 30 Zugfeder für Kippgetriebe
- 31 Zugfeder für Kippgetriebe
- 32 Welle für Handrad
- 33 Handrad 200mm ELESA
- 34 Umlegegriff GN 598.3 - KU - 26
- 35 Umlegegriff GN 522.3 - 200 (Niromechanik)
- 36 Seilrad
- 37 Seilzug
- 38 Drahtseilklemme DIN 741-5
- 39 Schneckengetriebe

Quantity

GB

- 1 Pressure gauge DRO 63 (pressure indicator)
- 1 Flexible hose Ø 8 mm (pressure gauge)
- 1 Drain for enclosure condensate (R 3/4" breather)
- 1 Enclosure element set for breather
- 1 Hose - GI - DIN 73411 - Nominal diameter 25 black
- 1 Hose clamp - GTO
- 1 Safety valve R 3/4", Type 6104
- 1 Heating 15 kW/400 V
- 1 Heating 18 kW/400 V
- 1 Heating 25.2 kW/400 V
- 1 Seal for heating element
- 1 Safety temperature limiter
- 1 Pressure switch, Type 901.41
- 1 Spherical handle DIN 319 - C50FS - Black
- 1 Lid hinge for lid, single-wall model
- 1 Lid hinge for lid, single-wall model
- 1 Bearing for tilting devices
- 1 Locking ring DIN 471 60 x 2 mm
- 1 Viton ring V 60 A (60 mm diameter)
- 1 O-ring 37, 46 x 5.33 (for hinge)
- 1 O-ring for safety drain tap
- 1 Drain tap, R 1 1/2"
- 1 Locking kit for drain tap
- 1 Strainer, welded for feed outlet
- 1 Appliance foot, complete (1-off)
- 1 Water inlet fitting 3/4" No. 6922/30/000
- 1 Pivoting outlet No. 6323.90/300.190
- 1 Flexible hose, Ø 15 x 900 mm long
- 1 Tension spring for tilting drive
- 1 Tension spring for tilting drive
- 1 Tension spring for tilting drive
- 1 Shaft for hand wheel
- 1 Hand wheel 200 mm ELESA
- 1 Reversing handle GN 598.3 - KU - 26
- 1 Reversing handle GN 522.3 - 200 (Niromechanik)
- 1 Cable wheel
- 1 Cable control
- 1 Cable clamp DIN 741-5
- 1 Worm gear

Désignation

FR

- 1 Manomètre DRO 63 (indication de la pression)
- 1 Tuyau flexible ø 8mm (manomètre)
- 1 Pot de condensation à capsule (purgeur d'air R 3/4")
- 1 Capsule de purgeur d'air
- 1 Tuyau - GI - DIN 73411 - DN25 noir
- 1 Collier de serrage GTO
- 1 Soupape de sécurité R 3/4" modèle 6104
- 1 Système de chauffage 15 kW/400V
- 1 Système de chauffage 18 kW/400V
- 1 Système de chauffage 25,2 kW/400V
- 1 Joint d'élément chauffant
- 1 Régulateur de température de sécurité
- 1 Pressostat modèle 901.41
- 1 Bouton rond DIN 319 - C50FS - noir
- 1 Articulation de couvercle, paroi unique
- 1 Articulation de couvercle, paroi unique
- 1 Roulement de la marmite basculante
- 1 Joint de fusible DIN 471 60 x 2mm
- 1 Joint V-ring V60A (ø 60mm)
- 1 Joint torique 37, 46 x 5,33 (pour articulation)
- 1 Joint torique pour robinet d'écoulement de sécurité
- 1 Robinet de vidange R 1 1/2"
- 1 Élément de verrouillage de robinet de vidange
- 1 Filtre, soudé, pour l'écoulement des aliments
- 1 Pied d'appareil, complet (1 pièce)
- 1 Conduite d'arrivée d'eau 3/4" N° 6922.30/000
- 1 Conduite d'évacuation N° 6323.90/300.190
- 1 Tuyau flexible ø 15 x 900mm de long
- 1 Ressort pour mécanisme de basculement
- 1 Ressort pour mécanisme de basculement
- 1 Ressort pour mécanisme de basculement
- 1 Axe de volant
- 1 Volant 200mm ELESA
- 1 Poignée de basculement GN 598.3 - KU - 26
- 1 Poignée de basculement GN 522.3 - 200 (Mécanique Niro)
- 1 Volant à courroie
- 1 Tambour
- 1 Pince de câble métallique DIN 741-5
- 1 Engrenage à vis sans fin

Ident - Nr. Part no. N° d'ident.	Stückzahl Quantity Quantité						
0700 -80	..81	..82	..83	..84	..68	
236 141	1	1	1	1	1	1	1
263 749	1	1	1	1	1	1	1
240 517	1	1	1	1	1	1	1
240 514	1	1	1	1	1	1	1
430 551	1	1	1	1	1	1	1
212 095	2	2	2	2	2	2	2
240 306	1	1	1	1	1	1	1
213 831	1	1	-	-	-	-	-
213 832	-	-	1	1	-	-	-
213 834	-	-	-	-	1	1	1
285 128	1	1	1	1	1	1	1
213 151	1	1	1	1	1	1	1
247 435	1	1	1	1	1	1	1
251 917	1	1	1	1	1	1	1
275 793	1	1	1	1	-	-	-
275 795	-	-	-	-	1	1	1
233 961	1	1	1	1	1	1	1
148 549	1	1	1	1	1	1	1
455 099	2	2	2	2	2	2	2
268 172	2	2	2	2	2	2	2
267 279	2	2	2	2	2	2	2
232 008	1	1	1	1	1	1	1
232 251	1	1	1	1	1	1	1
275 433	1	1	1	1	1	1	1
9205 892 353	4	4	4	4	4	4	4
232 214	1	1	1	1	1	1	1
232 255	1	1	1	1	1	1	1
263 788	2	2	2	2	2	2	2
279 455	1	-	-	-	-	-	-
279 457	-	1	1	1	2	-	-
279 459	-	-	-	-	-	2	-
232 960	1	1	1	1	1	1	1
234 853	1	1	1	1	1	1	1
256 612	1	1	1	1	1	1	1
256 917	1	1	1	1	1	1	1
237 150	1	1	1	1	1	1	1
236 241	1	1	1	1	1	1	1
190 435	3	3	3	3	3	3	3
280 794	1	1	1	1	1	1	1

Ersatzteilliste für Kippkochkessel mit Handkippung, elektrobeheizt

Replacement Parts List for Tilting-type Electrical Boiler with Manual Tilting

Liste des pièces de rechange des marmites électriques basculantes à chauffage électrique

Nummer: 13-511-B

Pos.	Bezeichnung	Quantity	Designation	Ident - Nr. Stückzahl							
				Part no.	Quantity						
				N° d'ident.	Quantité						
				0700 -80	..81	..82	..83	..84	..68	
DE				GB				FR			
Elektroteile				Electrical components				Pièces électriques			
40	Endschalter (Heizung) Typ T1 - U1ZHW		Limit switch (Heating), Type T1 - U1ZHW								
41	Nockenschalter 4 Takt Typ 43.34232.01		Cam-operated switch, 4-way, Type 43.34232.01								
42	Dichtung für Schalterachse		Seal for switch spindle								
43	Schalterknebel 0 - I - II - III		Switch knob 0 - I - II - III								
44	Schalterknebel 0 - I - II - III m. 0 - Punkt		Switch knob 0 - I - II - III with 0 point								
45	Anzeigeleuchte, rot		Indicator lamp, red								
46	Anzeigeleuchte, grün		Indicator lamp, green								
47	Reihenklamme 25 mm ²		Terminal block, 25 mm ²								
48	Reihenklamme 4 mm ²		Terminal block, 4 mm ²								
49	Endklammer 35 DIN 46277		End terminal 35 DIN 46277								
50	Abschlußplatte 25 mm ²		End plate, 25 mm ²								
51	Abschlußplatte 4 mm ²		End plate, 4 mm ²								
Temperaturregelung mit elektronischem Regler				Temperature control with electronic controller				Réglage de la température avec régulateur électronique			
52	Temperaturregler		Temperature controller								
53	Drehwinkelschalter E.G.O.		Rotary switch, E.G.O.								
54	Widerstandsthermometer PT 100		Resistance thermometer PT 100								
55	Anzeigeleuchte, gelb		Indicator lamp, yellow								
56	Schalterknebel 50 - 100 °C		Switch toggle, 50 - 100 °C								
Temperaturregelung mit digitalem Regler				Temperature control with digital controller				Réglage de la température avec régulateur numérique			
57	Digitaler Regler, kompakt		Digital controller, compact								
58	Schalter mit Signallampe		Switch with indicator lamp								
59	Sicherungsklemme		Fuse block								
60	Sicherungseinsatz F 1,0		Fuse cartridge, F 1.0								
61	Temperaturfühler PT 100		Temperature sensor PT 100								
62	Einlage für Schalterblende		Insert for switch surround								
63	Hinweisschild 01		Information plate 01								